

# RCX320

## ● 高性能ロボットコントローラ

RCX340コントローラの2軸モデルがついに登場。

高度な機能性と柔軟な拡張性により、複数台ロボットの同期制御などハイレベルな設備構築を実現します。



RCX320

### 主な特長 ▶ P.102



プログラミングボックス  
▶ PBX/PBX-E  
P.701



パソコン用サポートソフト  
▶ RCX-Studio 2020  
P.696

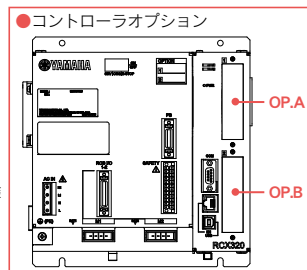
### ■ 注文型式

<b>RCX320</b>							
適用コントローラ	制御軸数	安全規格	回生装置 <sup>※8</sup>	コントローラオプションA (OPA)	コントローラオプションB (OPB)	ビジョンシステム	アプソバッテリー <sup>※9</sup>
	2: 2軸 1: 1軸	N: ノーマル E: CE	無記入: 不要 R: YHX-RU1	無記入: 選択なし NS: STD.DIO(NPN) <sup>※1 ※4</sup> NE: EXPDIO(NPN) <sup>※2 ※4</sup> PS: STD.DIO(PNP) <sup>※1 ※4</sup> PE: EXPDIO(PNP) <sup>※2 ※4</sup> GR: グリッパ TR: トラッキング <sup>※5</sup> YM1: YC-Link/Eマスタ <sup>※6</sup> YS2-4: YC-Link/Eスレーブ <sup>※6</sup> EP: Ethernet/IP <sup>TM</sup> <sup>※7</sup> PB: PROFIBUS <sup>※7</sup> CC: CC-Link <sup>※7</sup> DN: DeviceNet <sup>TM</sup> <sup>※7</sup> PT: PROFINET <sup>※7</sup> ES: EtherCAT <sup>※7</sup>	無記入: 選択なし --- <sup>※3</sup> NE: EXPDIO(NPN) <sup>※2 ※4</sup> --- <sup>※3</sup> PE: EXPDIO(PNP) <sup>※2 ※4</sup> GR: グリッパ TR: トラッキング <sup>※5</sup> YM1: YC-Link/Eマスタ <sup>※6</sup> YS2-4: YC-Link/Eスレーブ <sup>※6</sup> EP: Ethernet/IP <sup>TM</sup> <sup>※7</sup> PB: PROFIBUS <sup>※7</sup> CC: CC-Link <sup>※7</sup> DN: DeviceNet <sup>TM</sup> <sup>※7</sup> PT: PROFINET <sup>※7</sup> ES: EtherCAT <sup>※7</sup>	無記入: 選択なし WY: RCXIVY2+付き照明なし WL: RCXIVY2+付き照明付き	2: 2個 1: 1個 0: 0個

コントローラオプションAから順番に選択項目の上段にある項目から選択してください。

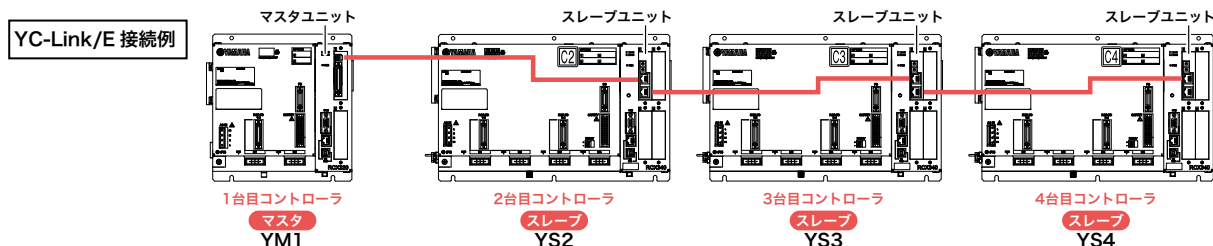
- ※1. パラレルI/Oボード標準仕様 (OPB)でフィールドバス (CC/DN/PB/EP/PT/ES) を選択し、フィールドバスオプションを有効にした場合、パラレルI/Oボードからの専用入力はSTOP信号以外無効となります。
- ※2. パラレルI/Oボード拡張仕様
- ※3. パラレルI/Oボード標準仕様はオプションボードに1枚のみ選択可能なため、(OPB)では選択できません。
- ※4. パラレルI/OボードはNPNとPNPが混在しないようにご注意ください。
- ※5. トラッキングボードは(OPA)と(OPB)の内、どちらか一方でのみ選択可能です。
- ※6. YC-Link/Eを使用する場合、マスタ(YM1)またはスレーブ(YS2/YS3/YS4)の4種類のオプションボードのうち、一枚のみ選択ください。

- また、どのロボットを何台目のコントローラに接続するかご指定ください。詳細は下記「RCX320 YC-Link/E注文型式説明」をご覧ください。
- ※7. フィールドバス (CC/DN/PB/EP/PT/ES) は混在させないでください。
- ※8. 当社指定機種またはイナーシャの大きな負荷を運転する場合、オプションの回生装置が必要となります。
- ※9. インクリ仕様でお使いになる場合、アプソバッテリーは不要になります。セミアプソ仕様のリニアモータをお使いになる場合、セミアプソ仕様はインクリ扱いとなるため、アプソバッテリーは不要になります。アプソ仕様でお使いの場合、軸数分アプソバッテリーの指示が必要になります。



### ■ RCX320 YC-Link/E 説明

コントローラ間通信「YC-Link/E」により、RCX320とRCX340を接続し最大14軸 (4ロボット) まで拡張可能です。マスターコントローラのみでのプログラムで実行できるため、システム立ち上げ時間の大幅な短縮に貢献します。



- ・マスタ仕様、スレーブ仕様の両方に対応可能です。
- ・RCX320、RCX340を最大4台まで接続できます。
- ・ネットワークボードはマスタコントローラ (YM1) のみに挿入します。

※韓国に輸出されるお客様は、YC-Link/Eを用いてRCX320を2台以上接続すると、KCs制度の適用範囲となり対応できない場合があります。ご検討の際は弊社までご相談ください。

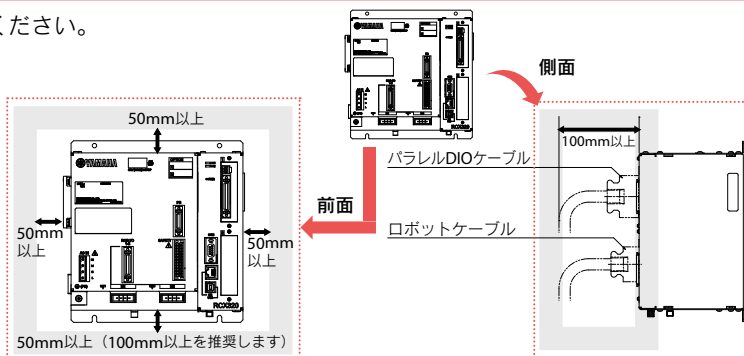




垂直多関節ロボット  
 YA  
 LCM  
 ジョイントモーター  
 単軸ロボット  
 CX  
 モーター直結  
 Robinity  
 小型単軸ロボット  
 TRANSERO  
 単軸ロボット  
 FLIP-X  
 ジョイント多関節ロボット  
 PHASER  
 直交ロボット  
 XY-X  
 スカラロボット  
 YK-X  
 ヒューマンアシスト  
 YP-X  
 クリーン  
 CLEAN  
 コントローラ  
 CONTROLLER  
 各種情報  
 INFORMATION  
 ロボット  
 ボット  
 Y  
 ドラ  
 Y  
 ロボット  
 コントローラ  
 Y  
 電動  
 Y  
 オプション

## ■ 設置条件

- ・ 制御盤内の取付け板に、水平な状態でねじ止めしてください。  
 また、取付け板は金属製のものを使用してください。
- ・ 周囲に十分空間を取り、通風の良いところに設置してください。(右図参照)
- ・ 周囲温度: 0 ~ 40℃
- ・ 周囲湿度: 35 ~ 85%RH (結露なきこと)



## ■ 標準仕様入出力コネクタ信号表

PIN	I/O No.	名称	備考
1	DI 01	専用入力 サーボオン入力	
2	DI 10	専用入力 シーケンスコントロール	
3	DI 03	予備	使用禁止
4	CHK 1	確認信号1	CHK2 と短絡すること
5	DI 05	予備	使用禁止
6	DI 06	専用入力 ストップ	
7	DI 07	予備	使用禁止
8	DI 20	汎用入力20	
9	DI 21	汎用入力21	
10	DI 22	汎用入力22	
11	DI 23	汎用入力23	
12	DI 24	汎用入力24	
13	DI 25	汎用入力25	
14	DI 26	汎用入力26	
15	DI 27	汎用入力27	
16	DO 00	予備	使用禁止
17	DO 01	専用出力 CPU OK	
18	DO 10	専用出力 自動モード出力	
19	DO 11	専用出力 原点復帰完了	
20	DO 12	専用出力 シーケンスプログラム実行中	
21	DO 13	専用出力 ロボットプログラム運転中	
22	DO 14	専用出力 プログラムリセット状態出力	
23	DO 15	専用出力 ワーニング出力	
24	DO 16	予備	使用禁止
25	DO 17	予備	使用禁止
26	DI 12	専用入力 自動運転スタート	
27	DI 13	予備	使用禁止
28	DI 14	専用入力 原点復帰(INC 軸用)	
29	DI 15	専用入力 プログラムリセット入力	
30	DI 16	専用入力 アラームリセット入力	
31	DI 17	専用入力 原点復帰(ABS 軸用)	
32	DI 30	汎用入力30	
33	DI 31	汎用入力31	
34	DI 32	汎用入力32	
35	DI 33	汎用入力33	
36	DI 34	汎用入力34	
37	DI 35	汎用入力35	
38	DI 36	汎用入力36	
39	DI 37	汎用入力37	
40	CHK 2	確認信号2	CHK1 と短絡すること
41	DO 02	専用出力 サーボオン出力	
42	DO 03	専用出力 アラーム出力	
43	DO 20	汎用出力 20	
44	DO 21	汎用出力 21	
45	DO 22	汎用出力 22	
46	DO 23	汎用出力 23	
47	DO 24	汎用出力 24	
48	DO 25	汎用出力 25	
49	DO 26	汎用出力 26	
50	DO 27	汎用出力 27	

## ■ 拡張仕様入出力コネクタ信号表

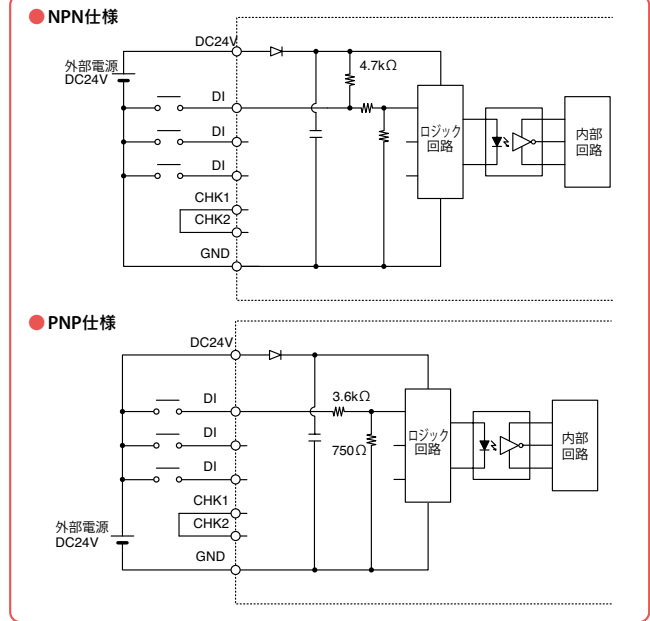
PIN	I/O No. (ID=1)	I/O No. (ID=2)	I/O No. (ID=3)	I/O No. (ID=4)	名称
1	—	—	—	—	予約
2	DI 10	DI 40	DI 70	DI 120	汎用入力 10,40,70,120
3	—	—	—	—	予約
4	DI 11	DI 41	DI 71	DI 121	汎用入力 11,41,71,121
5	—	—	—	—	予約
6	—	—	—	—	予約
7	—	—	—	—	予約
8	DI 20	DI 50	DI 100	DI 130	汎用入力 20,50,100,130
9	DI 21	DI 51	DI 101	DI 131	汎用入力 21,51,101,131
10	DI 22	DI 52	DI 102	DI 132	汎用入力 22,52,102,132
11	DI 23	DI 53	DI 103	DI 133	汎用入力 23,53,103,133
12	DI 24	DI 54	DI 104	DI 134	汎用入力 24,54,104,134
13	DI 25	DI 55	DI 105	DI 135	汎用入力 25,55,105,135
14	DI 26	DI 56	DI 106	DI 136	汎用入力 26,56,106,136
15	DI 27	DI 57	DI 107	DI 137	汎用入力 27,57,107,137
16	—	—	—	—	予約
17	—	—	—	—	予約
18	DO 10	DO 30	DO 50	DO 70	汎用出力 10,30,50,70
19	DO 11	DO 31	DO 51	DO 71	汎用出力 11,31,51,71
20	DO 12	DO 32	DO 52	DO 72	汎用出力 12,32,52,72
21	DO 13	DO 33	DO 53	DO 73	汎用出力 13,33,53,73
22	DO 14	DO 34	DO 54	DO 74	汎用出力 14,34,54,74
23	DO 15	DO 35	DO 55	DO 75	汎用出力 15,35,55,75
24	DO 16	DO 36	DO 56	DO 76	汎用出力 16,36,56,76
25	DO 17	DO 37	DO 57	DO 77	汎用出力 17,37,57,77
26	DI 12	DI 42	DI 72	DI 122	汎用入力 12,42,72,122
27	DI 13	DI 43	DI 73	DI 123	汎用入力 13,43,73,123
28	DI 14	DI 44	DI 74	DI 124	汎用入力 14,44,74,124
29	DI 15	DI 45	DI 75	DI 125	汎用入力 15,45,75,125
30	DI 16	DI 46	DI 76	DI 126	汎用入力 16,46,76,126
31	DI 17	DI 47	DI 77	DI 127	汎用入力 17,47,77,127
32	DI 30	DI 60	DI 110	DI 140	汎用入力 30,60,110,140
33	DI 31	DI 61	DI 111	DI 141	汎用入力 31,61,111,141
34	DI 32	DI 62	DI 112	DI 142	汎用入力 32,62,112,142
35	DI 33	DI 63	DI 113	DI 143	汎用入力 33,63,113,143
36	DI 34	DI 64	DI 114	DI 144	汎用入力 34,64,114,144
37	DI 35	DI 65	DI 115	DI 145	汎用入力 35,65,115,145
38	DI 36	DI 66	DI 116	DI 146	汎用入力 36,66,116,146
39	DI 37	DI 67	DI 117	DI 147	汎用入力 37,67,117,147
40	—	—	—	—	予約
41	—	—	—	—	予約
42	—	—	—	—	予約
43	DO 20	DO 40	DO 60	DO 100	汎用出力 20,40,60,100
44	DO 21	DO 41	DO 61	DO 101	汎用出力 21,41,61,101
45	DO 22	DO 42	DO 62	DO 102	汎用出力 22,42,62,102
46	DO 23	DO 43	DO 63	DO 103	汎用出力 23,43,63,103
47	DO 24	DO 44	DO 64	DO 104	汎用出力 24,44,64,104
48	DO 25	DO 45	DO 65	DO 105	汎用出力 25,45,65,105
49	DO 26	DO 46	DO 66	DO 106	汎用出力 26,46,66,106
50	DO 27	DO 47	DO 67	DO 107	汎用出力 27,47,67,107

※ ID はパラメータにより設定されます。

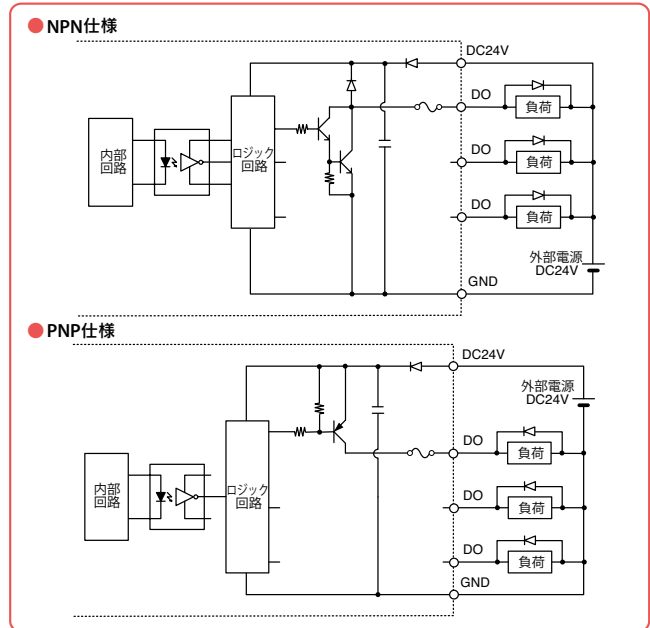
## 標準仕様入出力コネクタピン配列表

Pin	I/O No.	名称
1	DI01	サーボオン
2	DI10	SEQ許可
3	DI03	(予備)
4	CHK1	確認入力1
5	DI05	(予備)
6	DI06	STOP
7	DI07	(予備)
8	DI20	汎用入力
9	DI21	汎用入力
10	DI22	汎用入力
11	DI23	汎用入力
12	DI24	汎用入力
13	DI25	汎用入力
14	DI26	汎用入力
15	DI27	汎用入力
16	DO00	(予備)
17	DO01	CPUOK
18	DO10	AUTO
19	DO11	ORGOK
20	DO12	SEQRUN
21	DO13	RUN
22	DO14	RESET
23	DO15	WARNING
24	DO16	(予備)
25	DO17	(予備)
26	DI12	RUN
27	DI13	(予備)
28	DI14	ORIGIN(INC 軸用)
29	DI15	RESET
30	DI16	ALMRST
31	DI17	ORIGIN(ABS 軸用)
32	DI30	汎用入力
33	DI31	汎用入力
34	DI32	汎用入力
35	DI33	汎用入力
36	DI34	汎用入力
37	DI35	汎用入力
38	DI36	汎用入力
39	DI37	汎用入力
40	CHK2	確認入力2
41	DO02	SERVO
42	DO03	ALARM
43	DO20	汎用出力
44	DO21	汎用出力
45	DO22	汎用出力
46	DO23	汎用出力
47	DO24	汎用出力
48	DO25	汎用出力
49	DO26	汎用出力
50	DO27	汎用出力

## 入力信号接続例



## 出力信号接続例

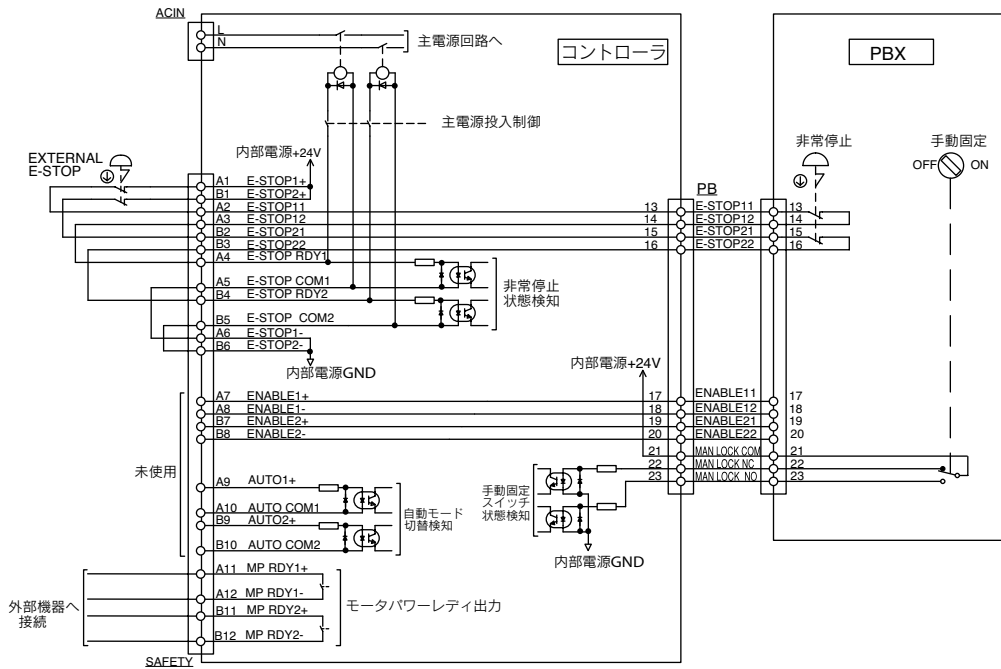


## コントローラ基本機能

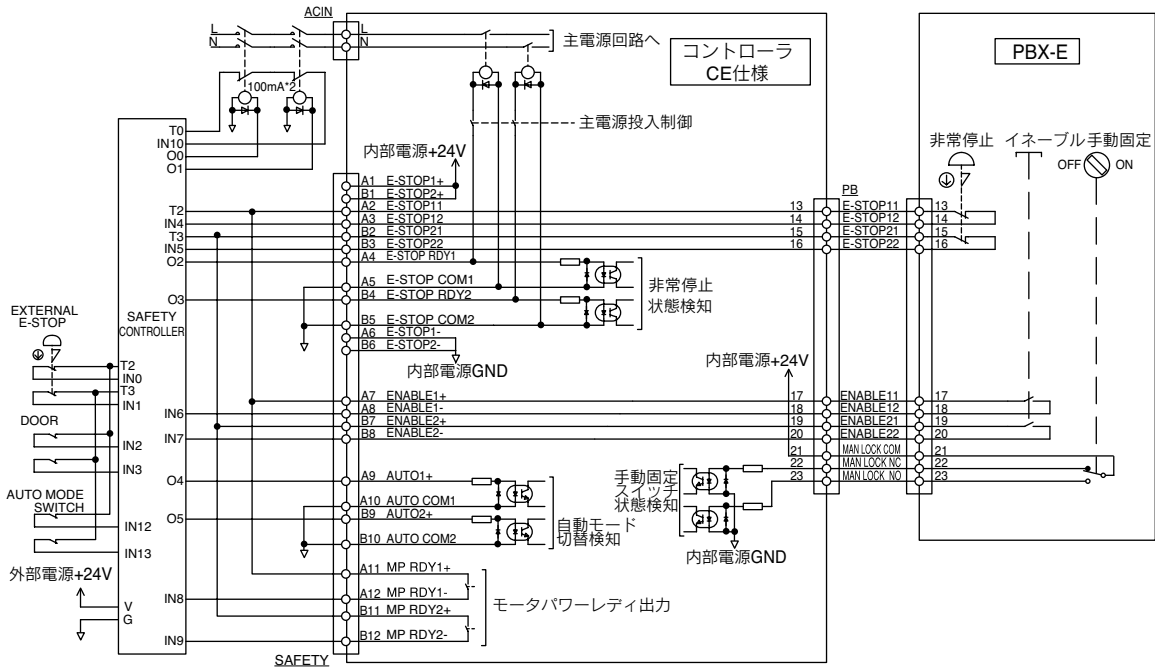
機能	説明
動作モード	自動モード(主な処理: プログラム作成, プログラム実行, ステップ実行, etc) 手動モード(主な処理: ジョグ移動, ポイントティーチング, パラメータ編集, etc)
命令	配列宣言命令(DIM文) 代入命令(数値代入文, 文字列代入文, ポイント定義文, etc) 移動関連命令(MOVE文, DRIVE文, PMOVE文, etc) 条件分岐命令(IF文, FOR文, WHILE文 etc) 外部出力命令(DO文, MO文, LO文, TO文, SO文) パラメータ命令(ACCEL文, OUTPOS文, TOLE文 etc) 条件待ち命令(WAIT文) タスク関連命令(START文, SUSPEND文, CUT文 etc) 等
関数	算術関数(SIN関数, COS関数, TAN関数, etc) 文字列関数(STR\$関数, LEFT\$関数, MID\$関数, RIGHT\$関数 etc) ポイント関数(WHERE関数, JTOXY関数, XYTOJ関数, etc) パラメータ関数(ACCEL文, OUTPOS文, TOLE文, etc) 等
変数	単純変数(整数型変数, 実数型変数, 文字列型変数) 配列変数(整数型変数, 実数型変数, 文字列型変数) ポイント変数 シフト変数 入出力変数 等
演算	算術演算子(+, -, *, /, MOD) 論理演算子(AND, OR, XOR) 比較演算子(=, <, >, <=>, >=)
モニタ	入出力信号等の監視(200ms インターバル)
オンライン命令	プログラム操作命令(RUN, STOP, RESET, STEP etc) ユーティリティ命令(COPY, ERA, INIT etc) データハンドリング命令(READ, WRITE etc) ロボット言語命令(単独実行可能な命令)
データファイル	プログラム, ポイント, パラメータ, シフト, ハンド, オール, アラーム履歴 等
内部タイマ	タイマカウンタ変数(TCOUNTER), 1ms インターバル
プログラム ブレークポイント	最大32点

■ 非常停止入力信号の接続

● ノーマル仕様コントローラとPBXの接続例



● CE仕様コントローラとPBX-Eの接続例



- 垂直型関節ロボット YA
- ユニコンパネモーター LCM
- 単軸ロボット CX
- モーグリス搭載 Robonity
- 小型単軸ロボット TRANSERO
- 単軸ロボット FLIP-X
- ユニコン単軸ロボット PHASER
- 面交ロボット XY-X
- スカラロボット YK-X
- ヒック&スレーブ YP-X
- クリーン CLIAN
- コントローラ CONTROLLER
- 各種情報 INFORMATION
- ロボット ボット
- パルズ列 ドラッグ
- ロボット コントローラ
- RCXVY2+ 電動ドラッグ
- オプション

## RCX320コマンド一覧表

### ● 一般命令

言語名	機能
DIM	DIM 配列変数の名前と要素数を宣言する
LET	LET 指定された代入文を実行する
REM	REM コメント文を記述する

### ● 算術命令

言語名	機能
ABS	指定された値の絶対値を求める
ATN	指定された値の逆正接値を求める
ATN2	指定されたX-Y座標の逆正接値を求める
COS	指定された値の余弦値を求める
DEGRAD	値をラジアンに変換する(↔ RADDEG)
DIST	指定される2点間の距離を求める
INT	値の小数点以下を切り捨てた整数値を得る
LSHIFT	値を指定したビット数だけ左にシフトさせる(↔ RSHIFT)
RADDEG	値を度に変換する(↔ DEGRAD)
RSHIFT	値を指定したビット数だけ右にシフトさせる(↔ LSHIFT)
SIN	指定された値の正弦値を求める
SQR	指定された値の平方根を求める
TAN	指定された値の正接値を求める

### ● 日付・時刻

言語名	機能
DATE \$	日付を"yy/mm/dd"の形式の文字列で求める
TCOUNTER	TCOUNTER 変数がリセットされた時点から、1ms毎にカウントアップされた値を出力する
TIME \$	現在時刻を"hh:mm:ss"の形式の文字列で求める
TIMER	現在時刻を午前0時からの秒で求める

### ● 文字列操作

言語名	機能
CHR \$	指定したキャラクタコードを持つ文字を求める
LEFT \$	指定した文字列の左側から指定した桁数の文字列を抜き出す
LEN	指定した文字列の長さ(バイト数)を得る
MID \$	指定した文字列中から任意の長さの文字列を抜き出す
ORD	指定した文字列の最初の文字のキャラクタコードを得る
RIGHT \$	指定した文字列の右側から指定した桁数の文字列を抜き出す
STR \$	指定した値を文字列に変換する(↔ VAL)
VAL	指定した文字列表記の値を実際の数値に変換する(↔ STR \$)

### ● ポイント・座標・シフト座標

言語名	機能
CHANGE	指定されたロボットのハンドの切り替えを行う
HAND	指定されたロボットのハンドの定義をする
JTOXY	関節座標データを指定されたロボットの直交座標データに変換する(↔ XYTOJ)
LEFTY	指定されたロボットの左手系を左手系に設定する
LOCx	ポイントデータを軸単位またはシフトデータを要素単位で設定/取得する
Pn	プログラムの中でポイントを定義する
PPNT	パレット定義番号とパレット位置番号で指定されるポイントデータを作成する
RIGHTY	指定されたロボットの右手系を右手系に設定する
Sn	プログラムの中でシフト座標を定義する
SHIFT	シフト変数を指定し、そこで指定されるシフトデータで指定されたロボットのシフト座標を設定する
XYTOJ	ポイント変数の直交座標データを指定されたロボットの関節座標データに変換する(↔ JTOXY)

### ● 分岐命令

言語名	機能
EXIT FOR	FOR 文~NEXT 文のループを強制的に終了する
FOR~NEXT	繰り返しを制御する指定値を超えるまで、FOR 文の次からNEXT 文までを繰り返し実行する
GOSUB~RETURN	GOSUB 文で指定されるラベルのサブルーチンにジャンプし、サブルーチンを実行する
GOTO	ラベルで指定される行に無条件ジャンプする
IF	条件によって制御の流れを分岐する
ON~GOSUB	条件によって、GOSUB 文で指定される各ラベルのサブルーチンにジャンプし、サブルーチンを実行する
ON~GOTO	条件によって、ラベルで指定される各行にジャンプする
SELECT CASE~END SELECT	条件によって制御の流れを分岐する
WHILE~WEND	繰り返しを制御する

### ● エラー制御

言語名	機能
ON ERROR GOTO	プログラムを停止せずにラベルで示されるエラー処理ルーチンへジャンプまたは、エラーメッセージを表示して、プログラムの実行を停止する
RESUME	エラーの回復処理後、プログラムの実行を再開する
ERL	エラー発生行番号を与える
ERR	エラー発生時のエラーコード番号を与える

### ● プログラム制御

言語名	機能
CALL	サブプロシージャを呼び出す
HALT	プログラムを停止し、かつ、リセットする
HALTALL	全てのプログラムを停止し、かつ、タスク1 はリセット、その他のタスクは終了する
HOLD	プログラムを一時停止する
HOLDALL	全てのプログラムを一時停止する
SWI	実行プログラムを切り替え、1 行目から実行する

### ● タスク制御

言語名	機能
CHGPRI	指定されたタスクの優先順位を変更する
CUT	実行中または一時停止中の他のタスクを強制終了する
EXIT TASK	実行している自分自身のタスクを終了する
RESTART	一時停止中の他のタスクを再起動する
START	指定したタスクのタスク番号および優先順位を設定し、そのタスクを起動する
SUSPEND	実行中の他のタスクを一時停止する

### ● ロボット動作

言語名	機能
CHANGE	指定されたロボットのハンドの切り替えを行う
DRIVE	指定されたロボットを軸単位で絶対位置移動する
DRIVEI	指定されたロボットを軸単位で相対位置移動する
HAND	指定されたロボットのハンドの定義をする
LEFTY	指定されたロボットの左手系を左手系に設定する
MOTOR	モータ電源状態をコントロールする
MOVE	指定されたロボットの全軸を絶対移動する
MOVEI	指定されたロボットの全軸を相対移動する
ORIGIN	原点復帰動作を実行する
PMOVE	指定されたロボットのパレット移動命令を実行する
RIGHTY	指定されたロボットの右手系を右手系に設定する
SERVO	指定されたロボットの指定された軸または全軸のサーボのオン/オフをコントロールする

● 状態取得

言語名	機能
ABSRPOS	指定されたロボットの指定された軸のマシンリファレンス値を求める(原点復帰方式がマーク方式の場合のみ有効)
ARMCND	指定されたロボットの現在のアームの状態を取得する
ARMSSEL	指定されたロボットの現在の手系の設定を取得する
ARMTYP	指定されたロボットの手系設定を取得する
CURTQST	指定された軸の定格トルクに対する現在トルクを取得
MCHREF	指定されたロボット軸の原点復帰動作およびアプソサーチ動作のマシンリファレンスを求める
PSHRSLT	PUSH 文終了時の状態を取得する
PSHSPD	押付速度比率パラメータを設定/取得する
PSHTIME	押付時間パラメータを設定/取得する
WAIT ARM	指定されたロボットの軸動作の完了を待つ
WHERE	指定されたロボットのアームの現在位置を関節座標(パルス)で読み出す
WHRXY	指定されたロボットのアームの現在位置を直交座標(mm,度)で読み出す

● 状態変更

言語名	機能
ACCEL	指定されたロボットの加速度係数パラメータを設定/取得する
ARCHP1	指定されたロボットのアーチ位置1パラメータを設定/取得する
ARCHP2	指定されたロボットのアーチ位置2パラメータを設定/取得する
ASPEED	指定されたロボットの自動移動速度を設定/取得する
AXWGHT	指定されたロボットの軸先端質量パラメータを設定/取得する
DECEL	指定されたロボットの減速比率パラメータを設定/取得する
ORGORD	指定されたロボットの原点復帰動作およびアプソサーチ動作を行う軸順序パラメータを設定/取得する
OUTPOS	指定されたロボットのアウト有効位置パラメータを設定/取得する
PDEF	パレット移動命令を実行するためのパレットを定義する
PSHFRC	押付力パラメータを設定/取得する
PSHJGSP	押付判定速度閾値パラメータを設定/取得する
PSHMTD	押付方式パラメータを設定/取得する
SPEED	指定されたロボットのプログラム移動速度を変更する
TOLE	指定されたロボットの公差パラメータを設定/取得する
WEIGHT	指定されたロボットの先端質量パラメータを設定/取得する

● PATH 制御

言語名	機能
PATH	PATH 移動経路を設定する
PATH END	PATH 移動の経路設定を終了する
PATH SET	PATH 移動の経路設定を開始する
PATH START	PATH 移動を開始する

● トルク制御

言語名	機能
CURTQST	指定された軸の定格トルクに対する現在トルクを取得
CURTRQ	指定されたロボットの指定された軸の現在トルク値を取得する
PUSH	軸単位で押付動作する
TORQUE	指定されたロボットの指定された軸の最大トルク指令値を設定/取得する

● 入出力制御

言語名	機能
DELAY	指定された時間(単位ms)だけ待つ
DO	指定された値をDO ポートに出力する
LO	指定された値をLO ポートに出力し、軸移動の禁止や解除を行う
MO	指定された値をMO ポートに出力する
OUT	指定された出力ポートのビットをオンして命令文を終了する
RESET	指定された出力ポートのビットをオフする
SET	指定された出力ポートのビットをオンする
SO	指定された値をSO ポートに出力する
TO	指定された値をTO ポートに出力する
WAIT DI/DO	条件式が成立するまで待つ(タイムアウト付)

● 通信制御

言語名	機能
ONLINE	指定した通信ポートをオンラインモードに設定する
OFFLINE	指定した通信ポートをオフラインモードに設定する
SEND	ファイルを転送する

垂直型関節ロボット  
YA  
ICM  
単軸ロボット  
CX  
モーティブな機構  
Robinity  
小型単軸ロボット  
TRANSERO  
単軸ロボット  
FLIP-X  
ユニファイド単軸ロボット  
PHASER  
直交ロボット  
XY-X  
スカラーロボット  
YK-X  
ヒック&グレンス  
YP-X  
クリーン  
CLEAN  
コントローラ  
CONTROLLER  
各種情報  
INFORMATION  
ロボット  
ボットシヨナ  
パルズ列  
ドライバ  
ロボット  
コントローラ  
RCXIVY2+  
電動グリッド  
オフショーン



## 付属品及びオプションパーツ

### RCX320



#### 標準付属品

- LCC140
- TS-X
- TS-P
- SR1-X
- SR1-P
- RCX320
- RCX221
- RCX222
- RCX340

#### ● 電源コネクタ+結線レバー



型式 KAS-M5382-00

- RCX320
- RCX340

#### ● SAFETYコネクタ



型式 KCX-M5370-00

- RCX320
- RCX221
- RCX222
- RCX340

#### ● PBXターミネータ(ダミーコネクタ)

プログラミングボックスPBXを取り外した状態で運転する場合、PBXコネクタに接続します。



型式 KFR-M5163-00

- SR1-X
- SR1-P
- RCX320
- RCX340

#### ● NPN/PNPコネクタ



コネクタプラグ型式 KBH-M4424-00  
コネクタカバー型式 KBH-M4425-00

#### ● アブソバッテリー

アブソデータバックアップ用バッテリーです。

##### ● 基本仕様

仕様項目	アブソバッテリー
電池の種類	リチウム金属電池
電池容量	3.6V/2,700mAh
データ保持時間	約1年(無通電状態)
外形寸法	φ17×L53mm
本体質量*1	21g



型式 KCA-M53G0-02

\*1. 電池単体の質量です。  
※ アブソバッテリーは消耗品です。バックアップデータの保持に支障が発生してきた場合は、寿命と判断し、アブソバッテリーの交換をお願いします。交換の目安としては、使用条件にもよりますがコントローラ接続後、電源を投入しないで置いた時間の累計がおよそ1年と考えてください。

- RCX320
- RCX340
- TS-SH

#### 重要

##### アブソバッテリー 取付条件

1軸ごとに1個必要です。  
● 1個…データ保持時間約半年(無通電状態)  
※ インクリまたはセミアブソの場合は、アブソバッテリーは不要です。

#### ● COMコネクタ用ダストカバー

型式 KR7-M5395-10

- RCX320
- RCX340

#### ● LANコネクタ用ダストカバー

型式 KCX-M658K-10

- RCX320
- RCX340

#### ● USBコネクタ用ダストカバー

型式 KCX-M658K-00

- RCX320
- RCX340

■ オプション品

● プログラミングボックス PBX/PBX-E **P.701**

ロボットの手動操作、プログラムの入力や編集、ティーチング、パラメータ設定などすべての操作をこの装置で行うことができます。



種類	言語	ケーブル長	型式
PBX	日本語	5m	KCX-M5110-1J
		12m	KCX-M5110-3J
	英語	5m	KCX-M5110-1E
		12m	KCX-M5110-3E
	中国語	5m	KCX-M5110-1C
		12m	KCX-M5110-3C
PBX-E (イネーブルスイッチ付)	日本語	5m	KCX-M5110-0J
		12m	KCX-M5110-2J
	英語	5m	KCX-M5110-0E
		12m	KCX-M5110-2E
	中国語	5m	KCX-M5110-0C
		12m	KCX-M5110-2C
			型式
PBX用表示言語切り替えUSB			KCX-M6498-00
USBケーブル			KCX-M657E-00

RCX320  
RCX340

● パソコン用サポートソフト RCX-Studio 2020 **P.696**

RCX320 / RCX340 コントローラの操作支援ソフトウェアです。RCX-Studio 2020 には、ロボットの誤操作を防止するためのUSB キーが付属しています。



型式	RCX-Studio 2020 Basic [USBキー 青]	RCX-Studio 2020 Pro [USBキー 紫]
	KCX-M4990-40	KCX-M4990-50

RCX320  
RCX340

USBキーが無くても機能制限版として使用可能です。機能制限版および、Basic版とPro版の機能詳細についてはP.696をご参照ください。

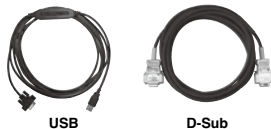
● 基本仕様

対応言語	日本語、英語、中国語
OS <sup>*1</sup>	Microsoft Windows 7 SP1(32/64bit)、8.1(32/64bit)、10(32/64bit)
実行環境	.NET Framework 4.5 以上
CPU	推奨: Intel Core i5 2GHz以上、最小: Intel Celeron 2GHz以上、3Dシミュレータ無効時: Intel Core2 Duo 2GHz以上
メモリ	推奨: 8GB以上、最小: 4GB以上、3Dシミュレータ無効時: 1GB以上
ハードディスク容量	RCX-Studio 2020のインストール先に1G以上の空き容量
通信ポート	通信ケーブル: シリアル通信ポート、イーサネット、またはUSB ポート
その他	専用通信ケーブル(D-Sub用、またはUSB用) イーサネットケーブル(カテゴリ5以上) USBポート: 1ポート (USBキー用)
使用可能コントローラ	RCX340/RCX320
使用可能ロボット	RCX340/RCX320に接続可能なヤマハロボット

\*1. Windows 7, Windows 8.1, およびWindows 10 は、米国Microsoft Corporation の米国、およびその他の国における登録商標、または商標です。その他、記載されている会社名、製品名は各社の登録商標、または商標です。

● 通信ケーブル

RCX-Studio 2020 用通信ケーブル。USB 接続用、D-Sub 接続用からお選びください。



イーサネットケーブルにも対応 (カテゴリ5以上)

型式	USBタイプ(5m)	D-Subタイプ 9Pin-9Pin (5m)
	KBG-M538F-00	KAS-M538F-10

\* USBケーブルはWindows 2000/XP以上の対応となります。  
 \* POPCOM+, VIP+, RCX-Studio Proの通信ケーブルは共通です。  
 \* 通信ケーブル用USBドライバは、ウェブサイトからもダウンロードできます。

LCC140  
ERCD  
SR1-X  
SR1-P  
RCX320  
RCX221  
RCX222  
RCX340

● YC-Link/E マスターボード

型式	KCX-M4400-M0
----	--------------

RCX320  
RCX340

● YC-Link/E スレーブボード

型式	KCX-M4400-S0
----	--------------

RCX320  
RCX340

● YC-Link/E ケーブル(1m)

型式	KCX-M6479-10
----	--------------

RCX320  
RCX340